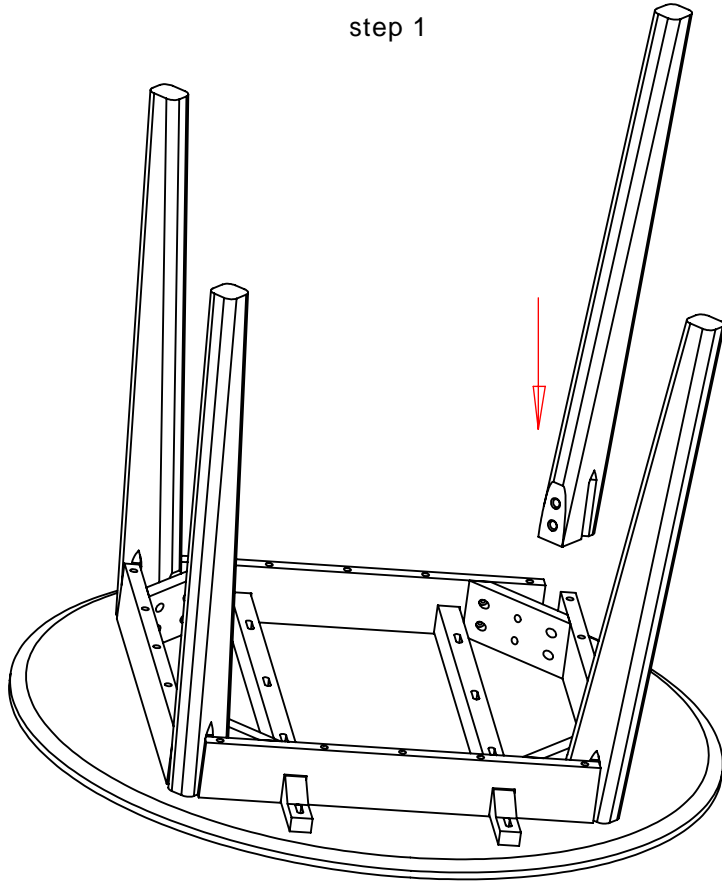


AI-SCARTAB

step 1



step 2

- ! x8
- x8
- ◉ x8
- └ x1

